

34 460 979



S'adapte aux gammes suivantes : IMO, LULU, TARA, LISSÉ, VAIA, META

- saillie douche fixe 453 mm
- douche de tête : jet pluie
- Ø de pomme de douche arrosoir 300 mm
- pomme de douche arrosoir avec système anti-calcaire
- débit maxi. de la pomme de douche arrosoir 14 l/min
- Fonction à partir de: 10 l/min
- inverseur rotatif avec régulateur de débit et fonction d'arrêt
- rosaces coulissantes Ø 70 mm
- hauteur de robinetterie jusqu'à la pomme de douche arrosoir 1009 mm
- hauteur de robinetterie jusqu'au bord supérieur de l'arc 1150 mm
- calibre de percement 150 mm ± 13 mm
- flexible de douche métallique 1750 mm avec protection anti-torsion intégrée
- raccord 1/2"
- barre de douche avec curseur
- diamètre de tube 23,5 mm
- avec fonction anti-gouttes

Cet article ne comprend pas de douchette à main !

Avec sécurité anti-retour.

	Platine brossé	34 460 979-06
	Chrome	34 460 979-00
	Platine	34 460 979-08
	Dark Chrome	34 460 979-19
	Dark Chrome	34 460 979-19 0010
	Or clair	34 460 979-26
	Or clair brossé	34 460 979-27
	Laiton brossé (Or 23cts)	34 460 979-28
	Noir mat	34 460 979-33
	Bronze brossé	34 460 979-42
	Champagne brossé (Or 22cts)	34 460 979-46
	Champagne (Or 22cts)	34 460 979-47
	Chrome brossé	34 460 979-93
	Dark Platinum brossé	34 460 979-99

Accessoires requis

Douchette à main - Platine brossé 28 012 979-06



Accessoires requis

Douchette à main - Platine brossé 28 017 979-06



Accessoires requis

Douchette à main - Platine brossé 28 016 979-06



Accessoires requis

Douchette à main FlowReduce - Platine brossé 28 018 979-06 0010



Accessoires requis

Douchette à main FlowReduce - Platine brossé 28 016 979-06 0010



Accessoires requis

Douchette à main FlowReduce - Platine brossé 28 012 979-06 0010



Accessoires requis

Douchette à main - Platine brossé 28 018 979-06



34 460 979

mm [inches]
1:10

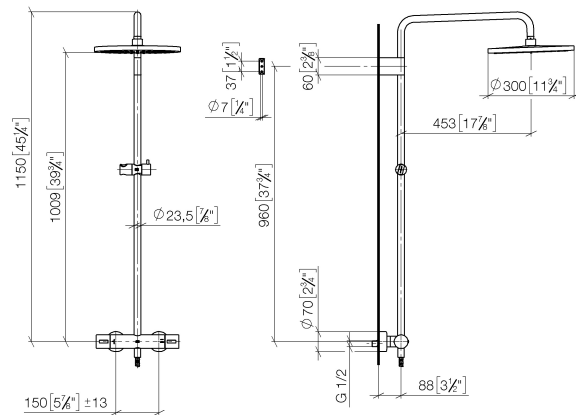
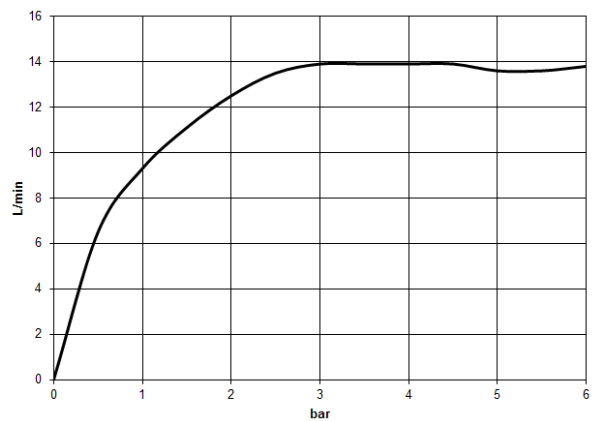


Diagramme de débit

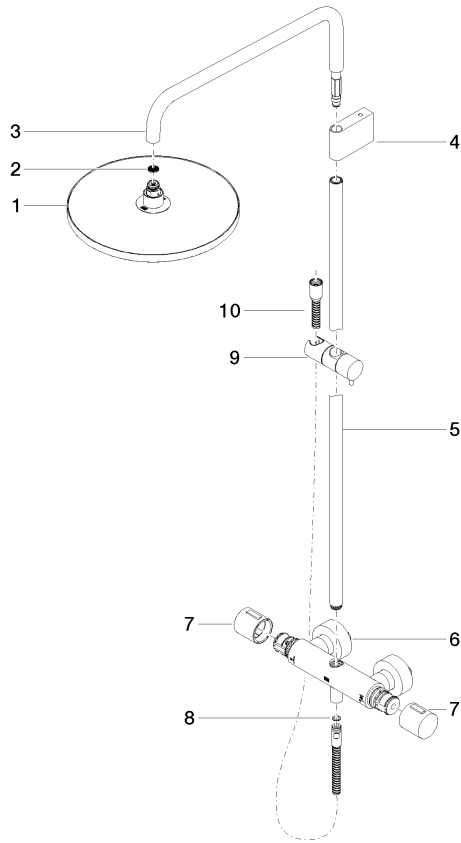


Certificats

DVGW_DW- 6509DN0123. Belgaqua_21-032- 27_5. WRAS_2204013. LGA_38736.

34 460 979

Les pièces pour les autres finitions peuvent être trouvées ici : Chrome



Liste des pièces de rechange

N°	Article Numéro	Désignation	Fréquence de montage	Délai de livraison
1	04 12 05 091 00-06	douche	1	10
2	09 23 01 039 90	tamis	1	2
3	90 28 22 348 00-06	tuyau	1	10
4	90 17 11 150 00-06	patte de fixation	1	10
5	90 28 22 349 00-06	tuyau	1	10
6	04 17 01 250 00-06	raccord	1	10
7	90 17 33 015 00-06	poignée	2	10
8	90 14 20 026 00 90	joint	1	2
9	12 570 970-06	Coulisse - Platine brossé	1	10
10	28 322 970-06	Flexible métallique de douche 1/2" x 3/8" x 1750 mm - Platine brossé	1	2